

ICS 71. 100. 01

G 18

YB

中华人民共和国黑色冶金行业标准

YB/T 033—2012

代替 YB/T 033—1992

煤沥青筑路油 黏度的测定

Determination of the viscosity of coal tar pitch for road

2012-05-24 发布

2012-11-01 实施

中华人民共和国工业和信息化部 发布

前 言

本标准代替 YB/T 033—1992《煤沥青筑路油黏度测定方法》。

本标准与 YB/T 033—1992 相比,主要变化如下:

- 本标准名称改为《煤沥青筑路油 黏度的测定》;
- 本标准版面有所变化,如页眉等;
- 增加了前言。

本标准由中国钢铁工业协会提出。

本标准由全国钢标准化技术委员会归口。

本标准起草单位:马鞍山钢铁股份有限公司、冶金工业信息标准研究院。

本标准主要起草人:张晓宁、葛萍、王永林、孙伟、徐汾兰、方拓野。

本标准所代替标准的历次版本发布情况为:

- YB/T 033—1992。

煤沥青筑路油 黏度的测定

警告:使用本标准的人员应有正规实验室工作的实践经验,由于不可能对所有安全使用方法作出具体规定,使用者有责任采用适当的安全和健康措施,并保证符合国家有关法规规定的要求。

1 范围

本标准规定了煤沥青筑路油黏度测定的原理、仪器、分析步骤、精密度。

本标准适用于高温煤焦油经蒸馏所得沥青与稀释油配制的煤沥青筑路油的黏度测定。

2 规范性引用文件

下列文件对于本文件的应用是必不可少的。凡是注日期的引用文件,仅所注日期的版本适用于本文件。凡是不注日期的引用文件,其最新版本(包括所有的修改单)适用于本文件。

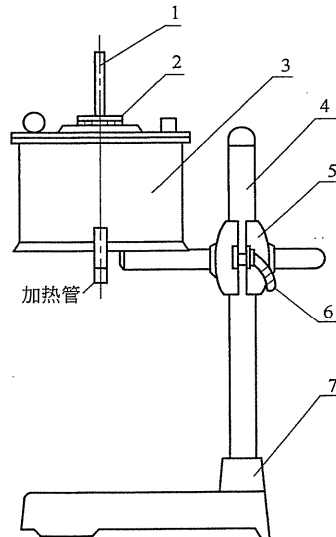
YB/T 030—2012 煤沥青筑路油

3 原理

在规定温度下,测定一定量煤沥青筑路油试样从沥青黏度计中流出 50mL 所需的时间,以秒(s)表示。

4 仪器

4.1 沥青黏度计:主要附件见图 1。因仪器更新换代频繁,也可选择符合试验条件的沥青标准黏度计。



- 1——金属球塞;
- 2——盛样铜管;
- 3——保温槽;
- 4——立柱;
- 5——支架;
- 6——紧固螺丝;
- 7——底盘。

图 1 沥青黏度计